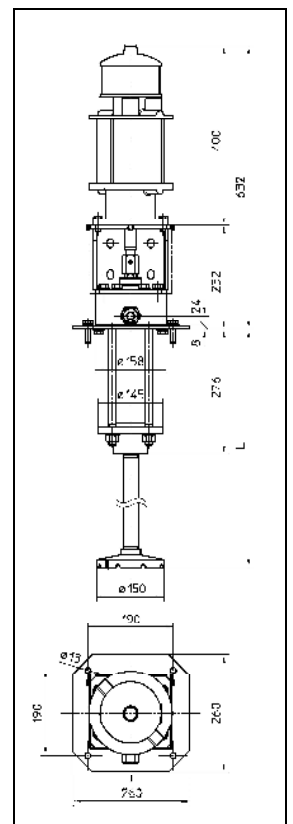
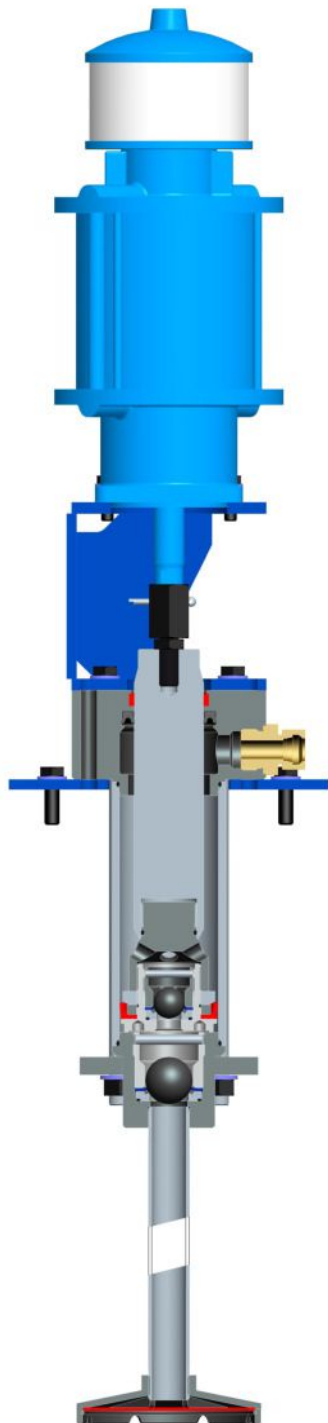


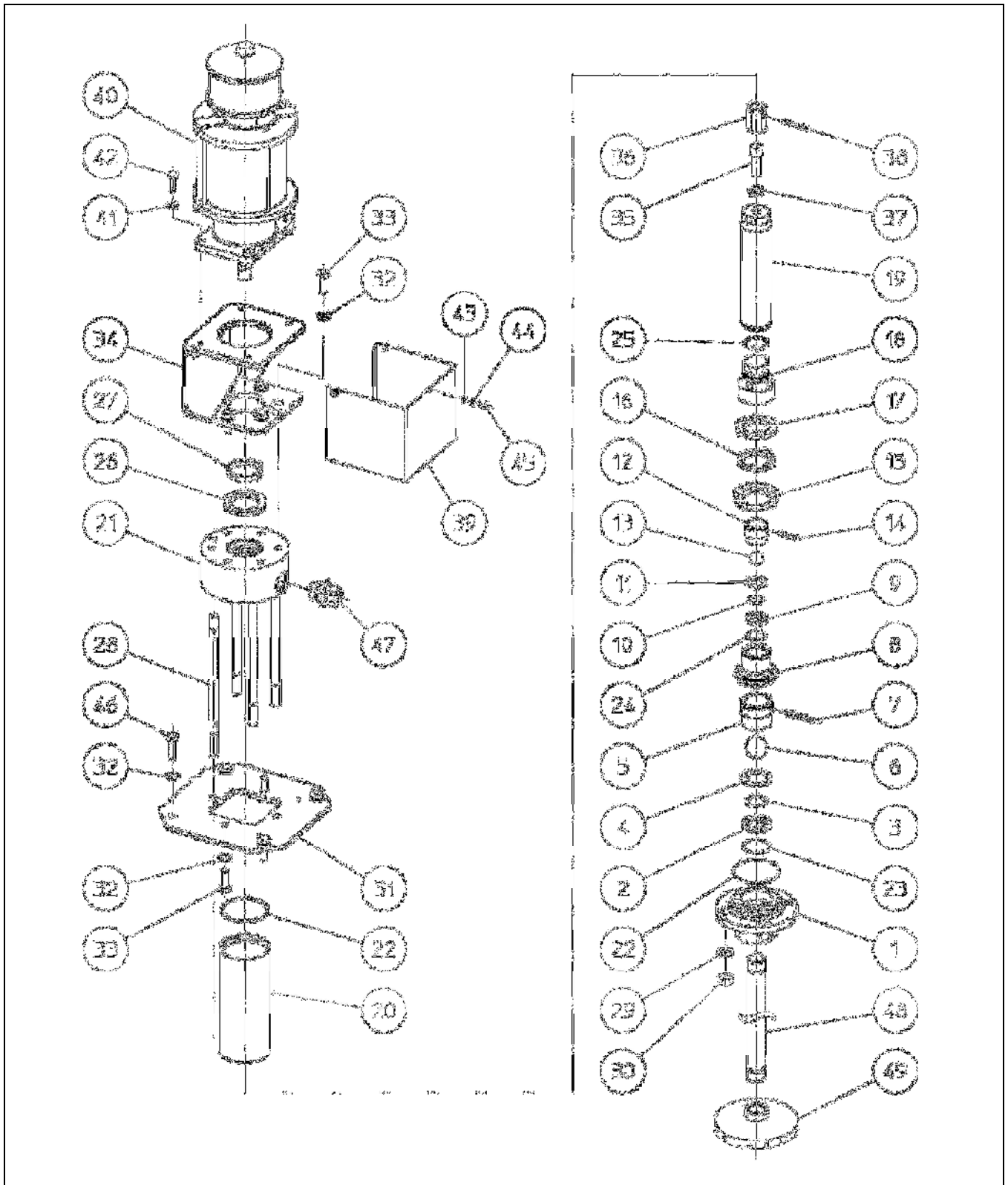
Förderpumpe LP 80/56-160 5:1

Kurzbeschreibung



Abmessungen

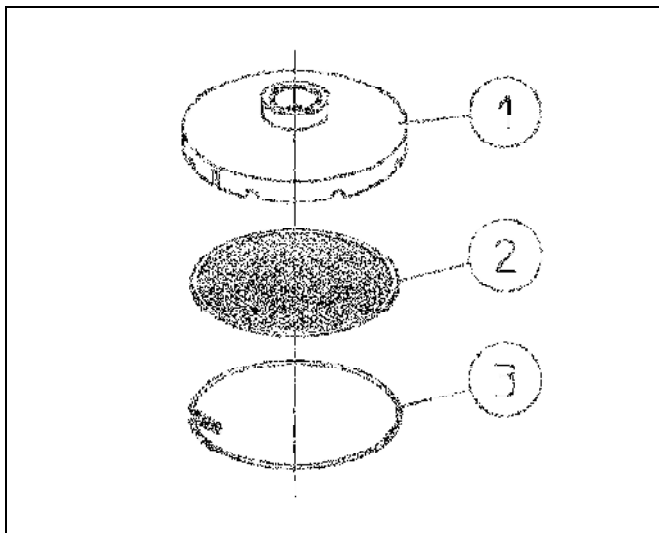
Förderpumpe LP 80/56-160



Einzelteil-Stückliste Förderpumpe LP 80/56-160

| Pos | Stk | Bezeichnung | Artikel-Nr. | Pos | Stk | Bezeichnung | Artikel-Nr. |
|-----|-----|-------------------------|-----------------|-----|-----|---------------------|-----------------|
| | 1 | Reparatursatz o | 056.0321.000003 | 26 | 1 | Stangendichtung x o | 065.0021.000022 |
| | 1 | Dichtsatz x | 055.0321.000014 | 25 | 1 | O-Ring x o | 065.0311.000082 |
| 49 | 1 | Ansaugsieb | 041.0011.000008 | 24 | 1 | O-Ring x o | 065.0311.000081 |
| 48 | 1 | Ansaugrohr | 073.0321.000181 | 23 | 1 | O-Ring x o | 065.0311.000080 |
| 47 | 1 | Einschraubverschraubung | 062.0103.000016 | 22 | 2 | O-Ring x o | 065.0311.000083 |
| 46 | 4 | Sechskantschraube | 066.0933.000129 | 21 | 1 | Pumpenkopf | 060.0332.000073 |
| 45 | 3 | Sechskantschraube | 066.0933.000040 | 20 | 1 | Zylinderrohr | 073.0321.000048 |
| 44 | 3 | Federring | 066.0127.000011 | 19 | 1 | Kolbenstange | 073.0321.000047 |
| 43 | 3 | Scheibe | 066.0125.000003 | 18 | 1 | Kolbenstangenkopf | 060.0332.000072 |
| 42 | 4 | Sechskantschraube | 066.0933.000008 | 17 | 1 | Nutmutter | 060.0332.000083 |
| 41 | 4 | Scheibe | 066.0125.000005 | 16 | 1 | Druckscheibe | 060.0332.000082 |
| 40 | 1 | Luftmotor | 042.0011.000001 | 15 | 1 | Topfmanschette x o | 065.0021.000011 |
| 39 | 1 | Abdeckblech | 073.0321.000505 | 14 | 1 | Zylinderstift | 066.0007.000012 |
| 38 | 1 | Splint | 066.0094.000004 | 13 | 1 | Kugel x | 070.0249.000037 |
| 37 | 1 | Sechskantmutter | 066.0963.000003 | 12 | 1 | Ventilgehäuse | 060.0332.000071 |
| 36 | 1 | Kupplungsstück | 073.0321.000051 | 11 | 1 | Distanzscheibe | 060.0332.000081 |
| 35 | 1 | Zylinderschraube | 073.0321.000050 | 10 | 1 | Trapezdichtung x o | 065.0021.000021 |
| 34 | 1 | Antriebskonsole | 073.0321.000049 | 9 | 1 | Ventilsitz x | 060.0332.002780 |
| 33 | 8 | Sechskantschraube | 066.0933.000015 | 8 | 1 | Kolbenkopf | 060.0332.000070 |
| 32 | 12 | Scheibe | 066.0125.000017 | 7 | 1 | Zylinderstift | 066.0007.000011 |
| 31 | 1 | Pumpenfußplatte | 003.0051.000020 | 6 | 1 | Kugel x | 070.0249.000013 |
| 30 | 4 | Sechskantmutter | 066.0934.000012 | 5 | 1 | Ventilgehäuse | 060.0332.000069 |
| 29 | 4 | Scheibe | 066.0125.000009 | 4 | 1 | Distanzscheibe | 060.0332.000079 |
| 28 | 4 | Zugstange | 060.0332.000066 | 3 | 1 | Trapezdichtung x o | 065.0021.004117 |
| 27 | 1 | Führungsband x o | 065.0311.000086 | 2 | 1 | Ventilsitz x | 060.0332.000078 |
| | | | | 1 | 1 | Pumpenfuß | 060.0332.000077 |

Ansaugsieb 1" M20



Einzelteil-Stückliste Ansaugsieb 1" M20

| Pos | Stk | Bezeichnung | Artikel-Nr. |
|-----|-----|----------------|-----------------|
| 3 | 1 | Sicherungsring | 041.0011.000007 |
| 2 | 1 | Materialsieb | 041.0011.000004 |
| 1 | 1 | Siebgehäuse | 041.0011.000006 |